



PELMONDO

inspires emotions.



**SQUARE
BETRIEBSANLEITUNG**

BEDIENUNGSANLEITUNG SQUARE

WIR ENTFACHEN DIE LEIDENSCHAFT FEUER.

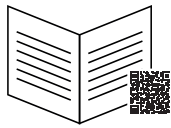
DER PELMONDO SQUARE IST EIN HOCH MODERNES
FEUERMÖBEL FÜR DEN OUTDOORBEREICH.

FÜR EINEN REIBUNGSLOSEN BETRIEB UND VIELE
SCHÖNE MOMENTE BEFOLGEN SIE BITTE DIESER
BETRIEBSANLEITUNG UND SCANNEN SIE DIE QR-CODES
FÜR VIDEO-ERKLÄRUNGEN.

WIR WÜNSCHEN IHNEN VIEL FREUDE MIT IHREM
PELMONDO.

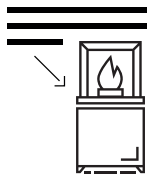
SICHERHEITSHINWEISE	3
TECHNISCHE DATEN & ABMESSUNGEN	4
VERWENDUNGSZWECK	5
LIEFERUMFANG	6
GERÄTEAUFBAU	6
PELLETS	7
BETRIEBSPHASEN	8
BEDIENUNG	9
BRENNPHASEN	10
REINIGUNG	11
FEHLERBEHEBUNG	12
GEWÄHRLEISTUNG	12

SICHERHEITSHINWEISE



ACHTUNG - WICHTIGE HINWEISE

Lesen Sie die Anleitung genau und scannen Sie die QR- Codes. Die Einhaltung der Anweisungen bietet Sicherheit für Mensch und Sache, sorgt für effizienten Betrieb und gewährleistet eine langfristige Funktionalität und hohe Lebensdauer.



BEFOLGEN SIE DIE BETRIEBSANLEITUNG

Machen Sie sich vertraut mit der Betriebsanleitung und halten Sie diese griffbereit.

Wichtig: Lesen Sie diese Gebrauchsanleitung aufmerksam durch, um sich mit dem Gerät vertraut zu machen.



ÖRTLICHE BESTIMMUNGEN

Beachten Sie immer die örtlichen Bestimmungen und Gesetze im Umgang mit Outdoor-Feuerstellen.



UMGANG MIT DEM FEUER

Der Umgang mit Feuer bedarf immer einer gewissen Vorsicht. Lassen Sie sich durch die „gefühlte Sicherheit“ beim Beheizen nicht zu leichtsinnigen Handlungen hinreißen.



LÖSCHEINRICHTUNGEN

Unabhängig von der Art der Feuerstelle (z.B. Kerze, Fonduebrenner, Feuerschale, Feuerkorb,...) sorgen Sie vor und halten Sie eine geeignete Löscheinrichtung immer griffbereit.



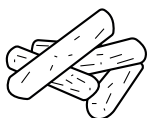
WETTERVERHÄLTNISSE

Betreiben Sie keine Feuerstelle bei starkem Wind oder ungeeigneten Wetterverhältnissen. Betreiben Sie das Gerät nicht bei Regen oder Schneefall.



BEAUFSICHTIGUNG

Unabhängig von der Art der Feuerstelle darf diese niemals unbeaufsichtigt bleiben.



BRENNSTOFF & ZÜNDMITTEL

Verwenden Sie ausschließlich die, im Kapitel Brennstoff & Zündmittel, angegebenen Brennstoffe und Zündmittel.



MOBILITÄT

Bei starkem Wind und Sturm sichern Sie das Gerät, damit sich dieses nicht unkontrolliert bewegt.

TECHNISCHE DATEN & ABMESSUNGEN

Abmessungen	71 x 71 x 29 cm	Leistung	1,5kW
Eigengewicht	35 kg	Brenndauer	90 Min.
Füllvolumen	0,9 L / 0,5 kg	Ausbrandphase	-
Brennstoff	Pellets + Stückgut	Gesamtlaufzeit	-

DETAILS

Brenndauer und Abbrandqualität sind angegeben für gute EN/DIN Pelletsqualität. Alte, lange gelagerte Pellets verbrennen durch die Aushärtung anders als frische, gute Pelletsqualität. Temperaturen und Brenndauer können in Abhängigkeit zur Außentemperatur schwanken. Betreiben Sie das Gerät nur bei Außentemperaturen unter 25 Grad Celsius!

LIEFERUNG

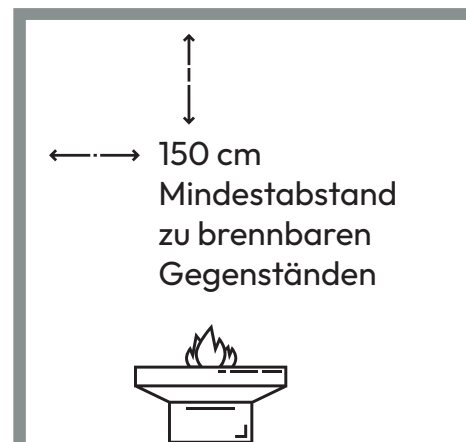
Das Gerät wird verpackt auf einer Palette geliefert. Das Gerät ist bis auf die komplett montiert. Stellen Sie vor der Installation sicher, dass die Ware unbeschädigt ist.

VERWENDUNGSZWECK

AUFSTELLUNGORT

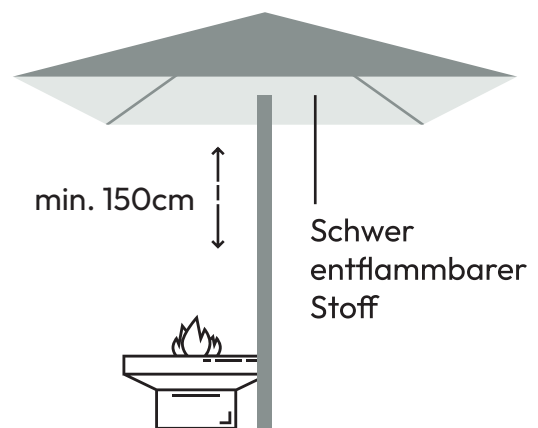
Der Pelmondo Square ist unter keinen Umständen für einen Betrieb in geschlossenen Räumen geeignet. Sorgen Sie für einen ebenen Untergrund und genügend Sicherheitsabstand zu brennbaren Gegenständen. Auf keinen Fall das Gerät unter leicht brennbaren Materialien (Wänden, Böden, Decken,...) platzieren. Nur an einem gut belüfteten Platz aufstellen welcher von mindestens zwei Seiten offen ist. Durch das Abgas kann es bei unsachgemäßer Handhabung zu Verfärbungen von Materialien über dem Gerät kommen.

Immer für Aufsicht sorgen!



HINWEIS VORDACH & SCHIRM

Optimale Wärmeentwicklung erhalten Sie, wenn das Gerät unter einem Vordach oder einem Schirm platziert ist. Achten Sie unbedingt darauf, dass das Vordach/Schirm, ... in Gastroqualität mit nicht brennbaren Stoffen ausgestattet ist. In allen anderen Fällen ist der Betrieb verboten. Halten Sie zum Dach unbedingt hin den Mindestabstand von 150 cm ein.



ACHTUNG

Der Hersteller übernimmt keinerlei Haftung für Schäden infolge der Nichtbeachtung der Anleitung. Jeder Anwender betreibt das Gerät auf eigene Gefahr. Der Pelmondo Square ist eine Outdoor Feuerstelle. Die Wärme entsteht durch die Verbrennung von Holzpellets. Grundvoraussetzung für Garantie und Gewährleistung sind fachgerechte Aufstellung und Betrieb. Der Hersteller lehnt jegliche Haftung für Schäden und Funktionsmängel ab, welche auf falsche Bedienung sowie der Verwendung von Brennstoffen minderer oder nicht empfohlener Qualität zurückzuführen sind.

LIEFERUMFANG

LIEFERUMFANG CUBE (KARTON 1)

1X ASCHENWANNE
1X KORPUS
1X BRENNER
1X ABNEHMBARE DÜSE
1X ROST STÜCKGUT
1X ROST LOCHBLECH
1X BEDIENUNGSANLEITUNG

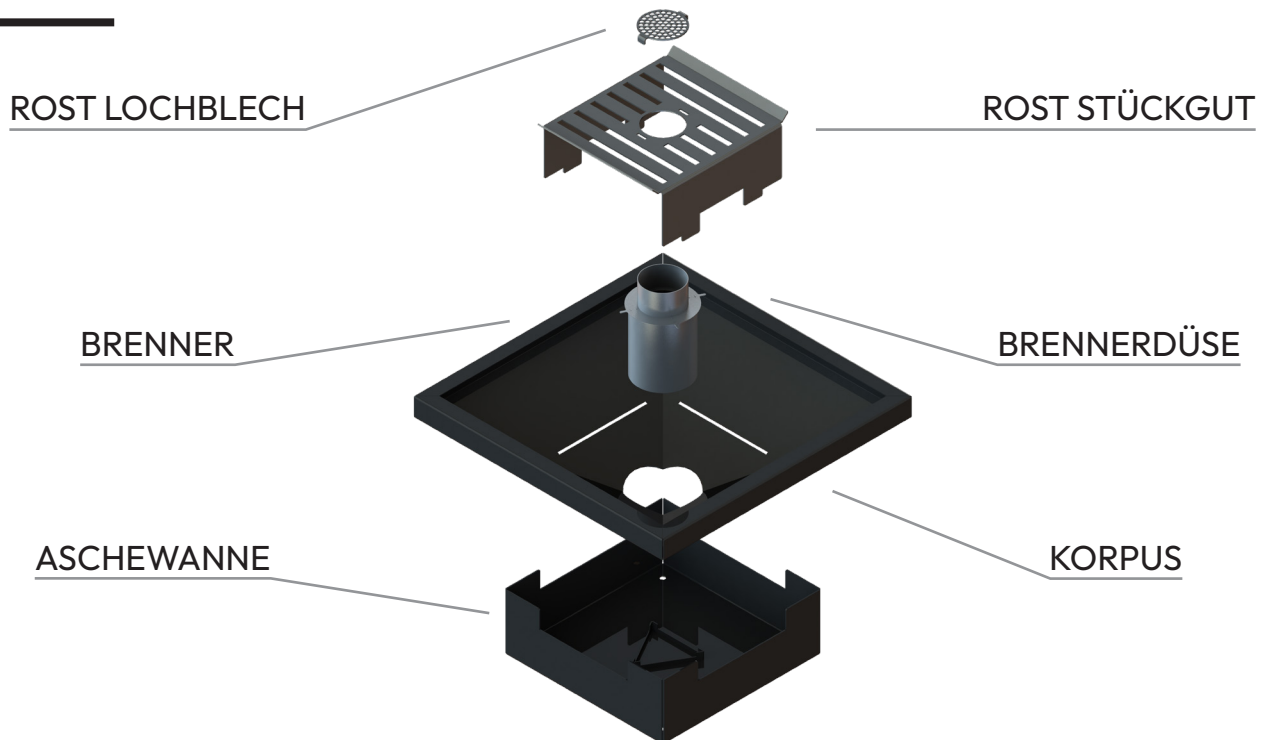
MONTAGE

Entfernen Sie die Verpackungsbänder und legen Sie den Karton vorsichtig um. Achten Sie dabei darauf, dass der Produktaufkleber nach oben in Blickrichtung zeigt.

Entfernen Sie die Verpackung sorgfältig (nicht mit Messer in den Karton schneiden, beschichtete Teile könnten beschädigt werden).

Entsorgen Sie das Verpackungsmaterial fachgerecht.

GERÄTEAUFBAU



ACHTUNG

Bauen Sie das Gerät immer in gleicher Reihenfolge auseinander bzw. wieder zusammen. Hantieren Sie niemals mit dem heißen Brenner. Lassen Sie den Brenner immer im Gerät auskühlen.



PELLETS

WAS SIND HOLZPELLETS?

Pellets (ca. 20 Millimeter lang und 5 Millimeter im Durchmesser) sind Brennstoffe, welche aus den Nebenprodukten der Holzverarbeitung produziert werden. Sie werden durch das Raffinieren, Trocknen und Verdichten von Sägemehl und Hobelspänen hergestellt. Da bei der Herstellung von Holzpellets der Verdichtungsprozess genutzt wird, während das Holz noch heiß ist, muss man bei der Produktion weder Leim noch andere Bindemittel zuführen. Weil Holz zudem Lignin enthält, das als Bindemittel wirkt, wird die Zellulose auf natürliche Weise zusammengehalten.

WIE LAGERE ICH HOLZPELLETS RICHTIG?

Pellets müssen trocken gelagert werden. Werden die Holzpellets über das Pelmondo-pellets-abo gekauft, so befinden sich die Pellets in einem verpackten Überkarton, der eine trockene Lagerung gewährleistet. Für die Verpackung verwenden wir kein Plastik. Durch die kubische Kartonform lassen sich die Pellets platzsparend und staubfrei aufbewahren.

UMWELTFREUNDLICHE FLAMMEN

Ganz ohne Gas, Ethanol oder Strom werden Pelmondo-feuerstellen mit dem ökologischen Heizmaterial Holzpellets betrieben. Sicher, umweltfreundlich und kostenfreundlich im Betrieb verfügen die Produkte über eine patentierte Brenntechnologie. Dies sorgt zusammen mit dem erneuerbaren Rohstoff Holz dafür, dass das Feuer nachhaltig, rauchfrei und CO₂-neutral betrieben werden kann. So schaden pelletsbetriebene Feuerstellen weder der Umwelt noch dem Klima. Durch den effizienten Verbrennungsprozess emittieren Pelletheizungen kaum Feinstaub und produzieren minimal Asche.

PELLETS-ABO

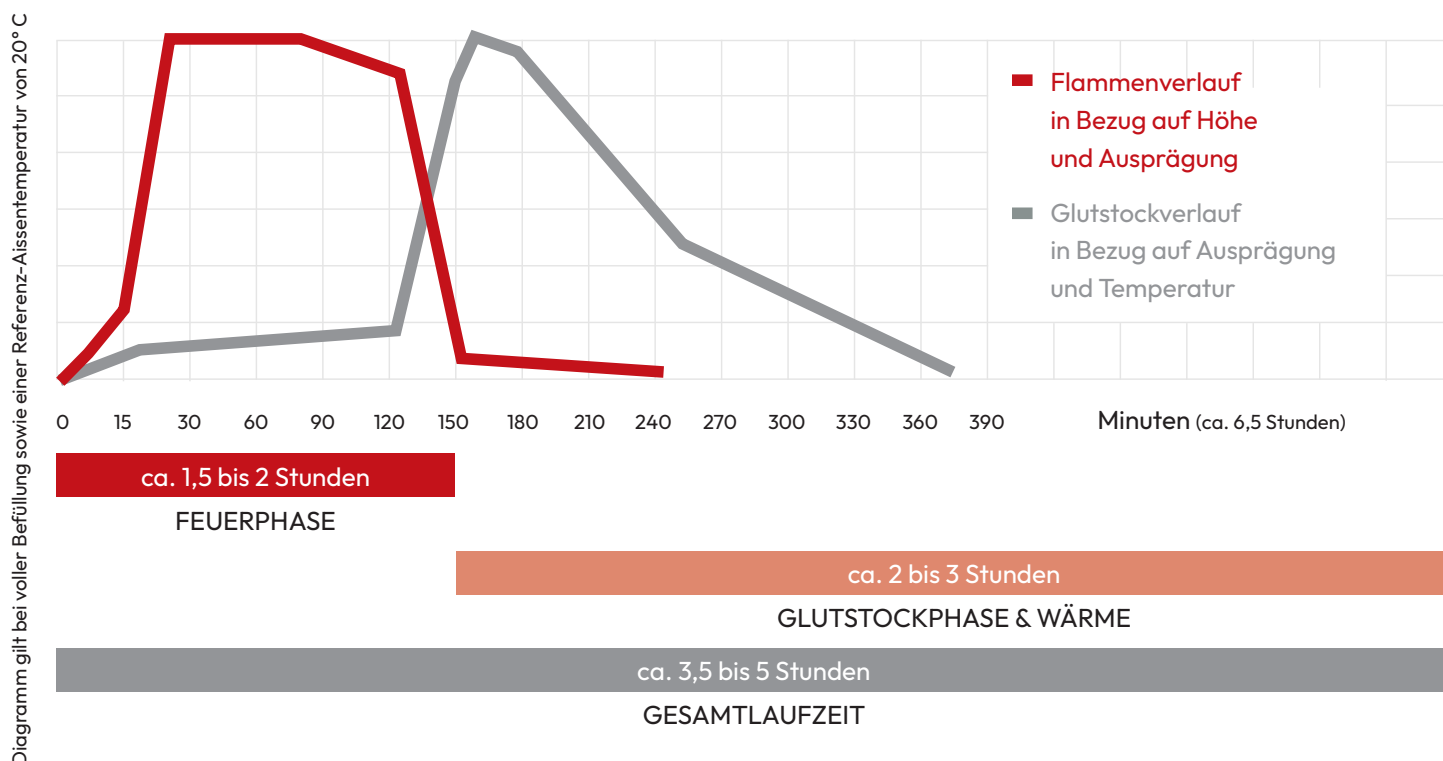
Sie lieben das stimmungsvolle Flammenspiel Ihrer Pelmondo-feuerstelle und befeuern diese regelmäßig? Lassen Sie sich Ihre Pellets nach Hause liefern.



BETRIEBSPHASEN

ANHAND DER FOLGENDEN TABELLE ERKENNEN SIE DIE EINZELNEN BETRIEBSPHASEN.

Hier wird der Betrieb der PELMONDO Brennkammer im Detail erklärt. Den Betriebsablauf und die einzelnen Betriebsphasen entnehmen Sie folgender Grafik.



FEUER LÖSCHEN

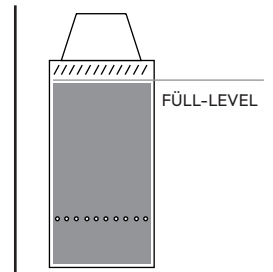
Lassen Sie das Feuer wenn möglich immer ausbrennen. Sollte dies nicht möglich sein, löschen Sie dieses. Vor dem nächsten Gebrauch müssen Sie dann die restlichen Pellets mit einem Aschesauger entfernen.

Löschen Sie das Feuer, indem Sie 1-2 Gläser Wasser in den Brenner schütten. Achtung: Es kommt zu Rauchentwicklung.

BEDIENUNG

VORGANG BRENNER BEFÜLLEN

Füllen Sie von oben die Pellets in den Brenner (Sie können die Düse dabei abnehmen). Achten Sie darauf, dass Sie den Brenner nur bis zu dem Primärlufteinlass füllen = maximaler Füll-Level. Die Füllmenge beträgt 0,5kg, füllen Sie nicht weniger ein.



VORGANG ZÜNDMITTEL AUFTRAGEN

Verteilen Sie eine kleine Menge Brennpaste spiralförmig über die Pellets, und zünden Sie diese dann mit einem Feuerzeug an. Ein optimales Ergebnis erzielen Sie mit der Pelmondo Brennpaste. Sie können auch andere Zündmittel auf Gelbasis verwenden.

Im Notfall können auch Grillanzünder (ideal aus Holzwolle verwendet werden. Nehmen Sie 2-3 Anzünder und stecken Sie diese von oben zur Hälfte in die Oberfläche des gefüllten Brenners und zünden Sie diese an.



BRENNGEL AUFTRAGEN

Achtung: Nicht zu viel Verwenden

FÜLL-LEVEL



ZÜNDPHASE

Zündphase dauert ca. 5-10 Min.

ACHTUNG

Auf keinen Fall flüssige Zündmittel (Öle, Benzin, ...) verwenden. Die Verwendung anderer Zündhilfsmittel führt zu undefinierten und gefährdet unter Umständen ihre Gesundheit.

BRENNPHASEN

FEUERPHASE

Nach der Startphase kann man beobachten, dass sich das Brennmaterial absenkt und die Flamme über der Primärluftzuführung austritt. Sobald dies in Erscheinung tritt sprechen wir von der Biomasse-Vergasungsphase. Die brennbaren Gase treten über dem Brennmaterial aus und entzünden sich bei der Primärluftzufuhr. Dieser Prozess gewährleistet eine absolut sichere und saubere Verbrennung. Durch die Konstruktion entsteht zusätzlich ein wunderschönes Flammenbild.

STÜCKGUTBEFEUERUNG

Sobald nach der Feuerphase, die Flamme im Brenner voll ausgebildet ist, können Sie beginnen den Square zusätzlich mit Stückgut zu befeuern. Dazu legen Sie möglichst trockenes Holz-Stückgut auf den Rost Stückgut. Durch den bereits in der Flammphase befindlichen Brenner wird das Stückgut ohne zusätzliches Zündmittel entflammt. Sobald das Stückgut in der Flammphase ist, können Sie beliebig oft und viel Nachlegen.

AUSBRANDPHASE

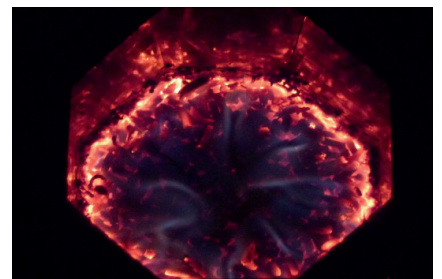
Sind alle leicht brennbaren Gase verbrannt und ist nur noch der Glutstock ersichtlich, spricht man von Ausbrandphase. Da die Flamme und somit der Luftzug nicht mehr vorhanden sind, entsteht in dieser Phase eine höhere Temperatur. Dies kann man vor allem daran beobachten dass über dem Glutstock eine bläuliche Flamm ersichtlich ist, und sich das Gerät erwärmt. Lassen Sie den Glutstock vollständig ausbrennen, es bleibt nur eine sehr geringe Menge an Restasche übrig.



FEUERPHASE



STÜCKGUTBEFEUERUNG



AUSBRANDPHASE



WÄHREND DER AUSBRANDPHASE
KOMMT ES ZU EINER ERHÖHUNG
DER GEHÄUSETEMPERATUR

ACHTUNG

Füllen Sie niemals Pellets ein wenn noch Glut im Brenner vorhanden ist! Halten Sie niemals brennbare Gegenstände oder Körperteile über die Flamme oder das Glutbeet. Dies kann zu ernsthaften Gesundheitlichen Schäden führen.

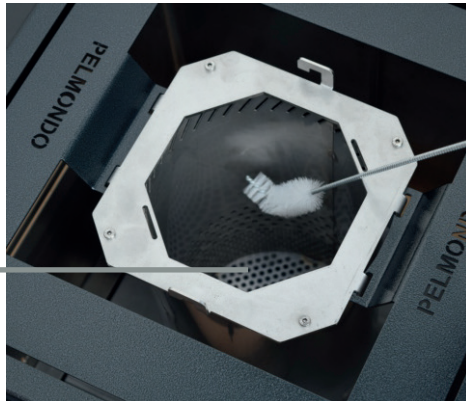
REINIGUNG

VOR JEDEM GEBRAUCH DIE ZULUFTÖFFNUNGEN REINIGEN

Vor einem neuerlichen Start entfernen Sie die kalte Restasche. Nehmen Sie die Bürste zur Hand und kehren Sie die Restasche in die Aschebox (im Gerät) nach unten weg. Die Öffnungen am Brennerboden müssen vor dem nächsten Start offen sein (nicht mit Material bedeckt).

Überprüfen Sie von Zeit zu Zeit den Füllstand der Aschenladen im Gerät. Bei Bedarf die kalte Restasche entsorgen.

ÖFFNUNGEN VOR
GEBRAUCH REINIGEN!



ASCHENLADE ENTLEEREN

Kontrollieren Sie von Zeit zu Zeit die Aschentasse. Falls notwendig saugen Sie diese mit einem Aschesauger aus.



ASCHENTASSE
AUSSAUGEN

ACHTUNG

Reinigen Sie das Gerät nur in kaltem Zustand

FEHLERBEHEBUNG

SCHLECHTER AUSBRAND

Ursachen: Pelletsqualität überprüfen

UNTERSCHIEDLICHE BRENNDAUER

Die Brenndauer hängt von zahlreichen Faktoren (Pellets Qualität, Luftfeuchte, Umgebungstemperatur, Wind, ...) ab und kann dadurch variieren. Normal liegt diese zwischen 2,5 und 3 Stunden. Dies steckt keinen Reklamationsgrund dar.

GEWÄHRLEISTUNG

GEWÄHRLEISTUNG

Die Gewährleistung entspricht den gesetzlichen Grundlagen. Verschleißteile sind von der Garantie ausgenommen. Veränderungen der Farbe aufgrund UV-Strahlung und Temperatur sind normal und stellen keinen Reklamationsgrund dar.

Grundvoraussetzung für die Gewährleistung ist eine fachgerechte Installation und Bedienung. Der Hersteller lehnt jegliche Haftung für Schäden und Funktionsmängel ab, welche auf falsche Bedienung oder Einstellung, sowie der Verwendung von Brennstoffen minderer oder nicht empfohlener Qualität zurückzuführen sind.

Im Falle einer Gewährleistung benötigen wir Original-Rechnung sowie Digitalbilder vom defekten Bauteil. Die detaillierten Gewährleistungsbedingungen finden Sie auf unserer Homepage www.pelmondo.com im Downloadbereich.

Die Pelmondo GmbH haftet nicht für Schäden aufgrund einer Nichtbeachtung dieser Betriebsanleitung sowie der allgemeinen Geschäftsbedingungen. Der Kunde betreibt das Gerät auf eigene Verantwortung. Fahrlässiges und verantwortungsloses Handeln im Umgang mit Feuer ist lebensgefährlich. Obwohl alle Inhalte sorgfältig geprüft und ständig aktualisiert werden, kann eine Garantie für die Vollständigkeit, Richtigkeit und letzte Aktualität jedoch nicht übernommen werden. Technische Irrtümer & Druckfehler vorbehalten.



PELMONDO

inspires emotions.

JUTOGASSE 3
4675 WEIBERN

OFFICE@PELMONDO.COM

+ 43 (0) 7732 - 3711700

WWW.PELMONDO.COM