



PELMONDO

inspires emotions.



**TOWER
BETRIEBSANLEITUNG**

BEDIENUNGSANLEITUNG TOWER

WIR ENTFACHEN DIE LEIDENSCHAFT FEUER.

DER PELMONDO TOWER IST EIN HOCH MODERNES
FEUERMÖBEL FÜR DEN OUTDOORBEREICH.

FÜR EINEN REIBUNGSLOSEN BETRIEB UND VIELE
SCHÖNE MOMENTE BEFOLGEN SIE BITTE DIESER
BETRIEBSANLEITUNG UND SCANNEN SIE DIE QR-CODES
FÜR VIDEO-ERKLÄRUNGEN.

WIR WÜNSCHEN IHNEN VIEL FREUDE MIT IHREM
PELMONDO.

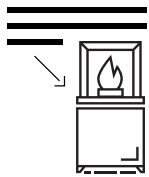
SICHERHEITSHINWEISE	3
TECHNISCHE DATEN & ABMESSUNGEN	4
VERWENDUNGSZWECK	5
PELLETS	6
LIEFERUMFANG	7
MONTAGE - TISCHPLATTE (ZUBEHÖR)	8
MONTAGE	9
BETRIEBSPHASEN	10
BEDIENUNG	11
BRENNPHASEN	12
REINIGUNG	13
FEHLERBEHEBUNG	14
GEWÄHRLEISTUNG	14

SICHERHEITSHINWEISE



ACHTUNG - WICHTIGE HINWEISE

Lesen Sie die Anleitung genau und scannen Sie die QR- Codes. Die Einhaltung der Anweisungen bietet Sicherheit für Mensch und Sache, sorgt für effizienten Betrieb und gewährleistet eine langfristige Funktionalität und hohe Lebensdauer.



BEFOLGEN SIE DIE BETRIEBSANLEITUNG

Machen Sie sich vertraut mit der Betriebsanleitung und halten Sie diese griffbereit.

Wichtig: Lesen Sie diese Gebrauchsanleitung aufmerksam durch, um sich mit dem Gerät vertraut zu machen.



ÖRTLICHE BESTIMMUNGEN

Beachten Sie immer die örtlichen Bestimmungen und Gesetze im Umgang mit Outdoor-Feuerstellen.



UMGANG MIT DEM FEUER

Der Umgang mit Feuer bedarf immer einer gewissen Vorsicht. Lassen Sie sich durch die „gefühlte Sicherheit“ beim Beheizen nicht zu leichtsinnigen Handlungen hinreißen.



LÖSCHEINRICHTUNGEN

Unabhängig von der Art der Feuerstelle (z.B. Kerze, Fonduebrenner, Feuerschale, Feuerkorb,...) sorgen Sie vor und halten Sie eine geeignete Löscheinrichtung immer griffbereit.



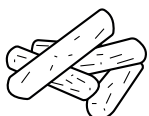
WETTERVERHÄLTNISSE

Betreiben Sie keine Feuerstelle bei starkem Wind oder ungeeigneten Wetterverhältnissen. Betreiben Sie das Gerät nicht bei Regen oder Schneefall.



BEAUFSICHTIGUNG

Unabhängig von der Art der Feuerstelle darf diese niemals unbeaufsichtigt bleiben.



BRENNSTOFF & ZÜNDMITTEL

Verwenden Sie ausschließlich die, im Kapitel Brennstoff & Zündmittel, angegebenen Brennstoffe und Zündmittel.



MOBILITÄT

Bei starkem Wind und Sturm sichern Sie das Gerät, damit sich dieses nicht unkontrolliert bewegt.

TECHNISCHE DATEN & ABMESSUNGEN

Abmessungen	46 x 58 x 224 cm	Leistung	12kW
Eigengewicht	56 kg	Brenndauer	210 Min.
Füllvolumen	16 L / 9,6 kg	Ausbrandphase	120 Min.
Brennstoff	Pellets	Gesamtlaufzeit	270 Min.

DETAILS

Brenndauer und Abbrandqualität sind angegeben für gute EN/DIN Pelletsqualität. Alte, lange gelagerte Pellets verbrennen durch die Aushärtung anders als frische, gute Pelletsqualität. Temperaturen und Brenndauer können in Abhängigkeit zur Außentemperatur schwanken. Betreiben Sie das Gerät nur bei Außentemperaturen unter 25 Grad Celsius!

LIEFERUNG

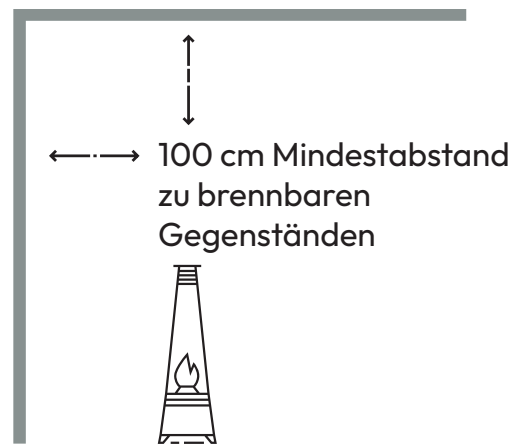
Das Gerät wird verpackt auf einer Palette geliefert. Das Gerät ist bis auf die Anbauten komplett montiert. Anbauten müssen vor Ort aufgebaut werden (aus Gründen der Transportsicherheit). Stellen Sie vor der Installation sicher, dass die Ware unbeschädigt ist.

VERWENDUNGSZWECK

AUFSTELLUNGORT

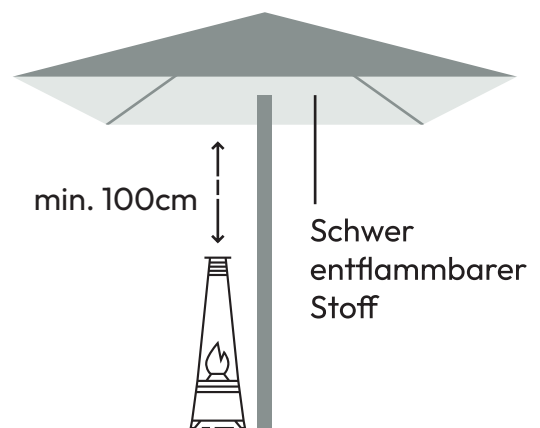
Der Pelmondo Tower ist unter keinen Umständen für einen Betrieb in geschlossenen Räumen geeignet. Sorgen Sie für einen ebenen Untergrund und genügend Sicherheitsabstand zu brennbaren Gegenständen. Auf keinen Fall das Gerät unter leicht brennbaren Materialien (Wänden, Böden, Decken,...) platzieren. Nur an einem gut belüfteten Platz aufstellen welcher von mindestens zwei Seiten offen ist. Durch das Abgas kann es bei unsachgemäßer Handhabung zu Verfärbungen von Materialien über dem Gerät kommen.

Immer für Aufsicht sorgen!



HINWEIS VORDACH & SCHIRM

Optimale Wärmeentwicklung erhalten Sie, wenn das Gerät unter einem Vordach oder einem Schirm platziert ist. Achten Sie unbedingt darauf, dass das Vordach/Schirm, ... in Gastroqualität mit nicht brennbaren Stoffen ausgestattet ist. In allen anderen Fällen ist der Betrieb verboten. Halten Sie zum Dach unbedingt hin den Mindestabstand von 100 cm ein.



ACHTUNG

Der Hersteller übernimmt keinerlei Haftung für Schäden infolge der Nichtbeachtung der Anleitung. Jeder Anwender betreibt das Gerät auf eigene Gefahr. Der Pelmondo Tower ist eine Outdoor Feuerstelle. Die Wärme entsteht durch die Verbrennung von Holzpellets. Grundvoraussetzung für Garantie und Gewährleistung sind fachgerechte Aufstellung und Betrieb. Der Hersteller lehnt jegliche Haftung für Schäden und Funktionsmängel ab, welche auf falsche Bedienung sowie der Verwendung von Brennstoffen minderer oder nicht empfohlener Qualität zurückzuführen sind.

PELLETS

WAS SIND HOLZPELLETS?

Pellets (ca. 20 Millimeter lang und 5 Millimeter im Durchmesser) sind Brennstoffe, welche aus den Nebenprodukten der Holzverarbeitung produziert werden. Sie werden durch das Raffinieren, Trocknen und Verdichten von Sägemehl und Hobelspänen hergestellt. Da bei der Herstellung von Holzpellets der Verdichtungsprozess genutzt wird, während das Holz noch heiß ist, muss man bei der Produktion weder Leim noch andere Bindemittel zuführen. Weil Holz zudem Lignin enthält, das als Bindemittel wirkt, wird die Zellulose auf natürliche Weise zusammengehalten.

WIE LAGERE ICH HOLZPELLETS RICHTIG?

Pellets müssen trocken gelagert werden. Werden die Holzpellets über das Pelmondo-pellets-abo gekauft, so befinden sich die Pellets in einem verpackten Überkarton, der eine trockene Lagerung gewährleistet. Für die Verpackung verwenden wir kein Plastik. Durch die kubische Kartonform lassen sich die Pellets platzsparend und staubfrei aufbewahren.

UMWELTFREUNDLICHE FLAMMEN

Ganz ohne Gas, Ethanol oder Strom werden Pelmondo-feuerstellen mit dem ökologischen Heizmaterial Holzpellets betrieben. Sicher, umweltfreundlich und kostenfreundlich im Betrieb verfügen die Produkte über eine patentierte Brenntechnologie. Dies sorgt zusammen mit dem erneuerbaren Rohstoff Holz dafür, dass das Feuer nachhaltig, rauchfrei und CO₂-neutral betrieben werden kann. So schaden pelletsbetriebene Feuerstellen weder der Umwelt noch dem Klima. Durch den effizienten Verbrennungsprozess emittieren Pelletheizungen kaum Feinstaub und produzieren minimal Asche.

PELLETS-ABO

Sie lieben das stimmungsvolle Flammenspiel Ihrer Pelmondo-feuerstelle und befeuern diese regelmäßig? Lassen Sie sich Ihre Pellets nach Hause liefern.



LIEFERUMFANG

LIEFERUMFANG TOWER (KARTON 1)

GERÄT INKLUSIVE BRENNER UND BRENNERWAGEN

LIEFERUMFANG TOWER (KARTON 2)

FALLS BESTELLT: DACH INKL. BEFESTIGUNGSMUTTERN

LIEFERUMFANG TOWER (KARTON 3)

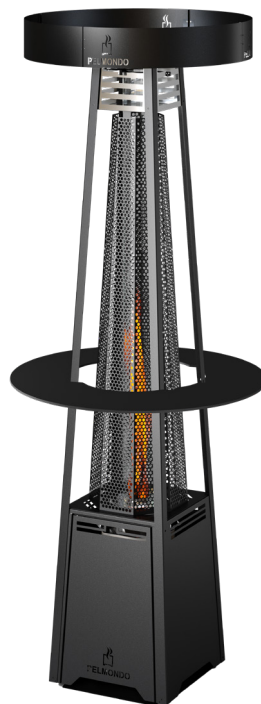
FALLS BESTELLT: TISCHPLATTE INKL. BEFESTIGUNGSWINKEL

MONTAGE

Entfernen Sie die Verpackungsbänder und legen Sie den Karton vorsichtig um. Achten Sie dabei darauf, dass der Produktaufkleber nach oben in Blickrichtung zeigt.

Entfernen Sie die Verpackung sorgfältig (nicht mit Messer in den Karton schneiden, beschichtetete Teile könnten beschädigt werden).

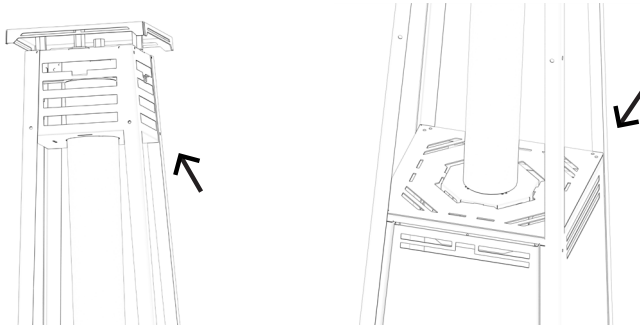
Entsorgen Sie das Verpackungsmaterial fachgerecht.



MONTAGE

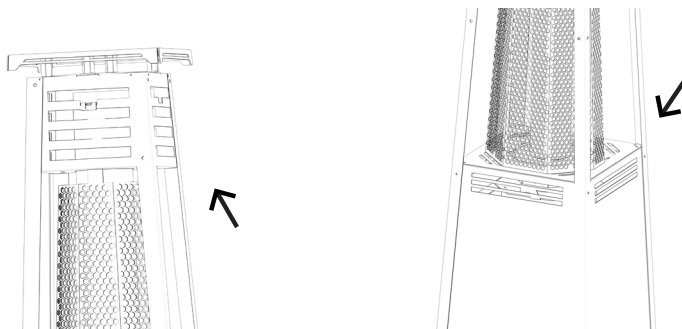
RÖHRE EINSETZEN

Führen Sie zuerst die Glasröhre etwas schräg in die Topbox ein. Dann lassen Sie die Röhre nach unten in die vier Laschen gleiten.



RÖHRENVERKLEIDUNG EINSETZEN

Führen Sie zuerst den Oberteil der Röhrenverkleidung etwas schräg in die Topbox ein. Dann lassen Sie die Röhrenverkleidung nach unten in die Laschen gleiten.

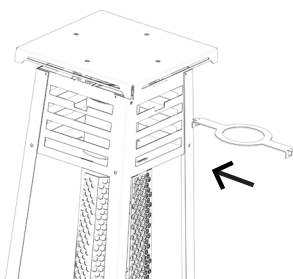


ABGASBREMSE EINSETZEN

Nachdem die Glasröhre eingestzt wurde, schieben Sie den Abgasschieber durch den obersten Schlitz der Top-Box und senken diesen dann ab.

Der Abgasschieber liegt direkt auf der Glasröhre auf.

Das Gerät verfügt über eine Abgasbremse. Diese verhindert den zu schnellen Abbrand und sorgt gleichzeitig für eine etwas höhere Wärmeabstrahlung.



MONTAGE

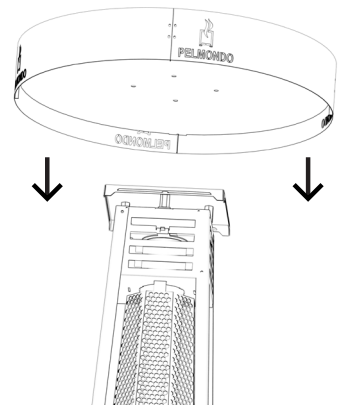
DACH MONTIEREN

Das Dach ist fertig vormontiert.

Arbeiten Sie unbedingt im Team. Es ist einfacher, das Dach zu zweit auf dem Gerät zu platzieren.

Verwenden Sie unter Umständen eine Leiter!

Heben Sie das Dach über den Tower und senken Sie diese dann ab. Achten Sie darauf, dass die vier Gewindebolzen durch die Löcher im Dach schauen. Schrauben Sie anschließend mit den beigegeführten Muttern das Dach oben an.



TISCHPLATTE MONTIEREN

Bevor Sie die Tischplatte montieren können, müssen zuerst die vier Montagekonsolen montiert werden. Diese liegen der Tischplatte als Zubehör bei.

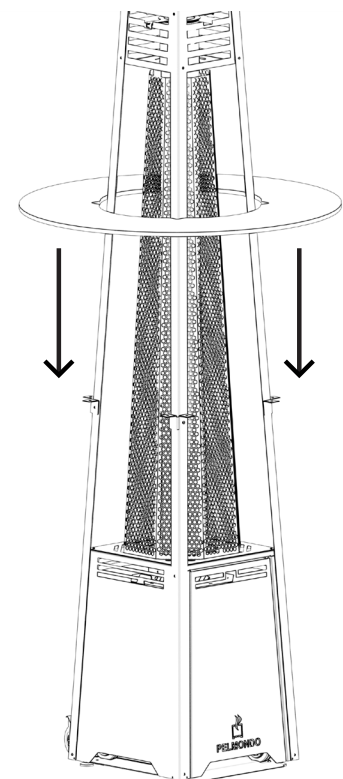
Die Konsolen werden an jedem Steher montiert. Beachten Sie die Löcher in den Stehern.

Stecken Sie die Konsolen von außen auf den Steher.

Schrauben Sie die Konsolen mit beigegeführten Muttern von innen fest.

Um die Tischplatte auf den Montagkonsolen zu montieren, nehmen Sie diese und schieben Sie diese von oben über die Steher. Dann senken Sie die Tischplatte ab, bis diese auf den Konsolen aufliegt.

Schrauben Sie mit den beigegeführten Schrauben die Tischplatte von unten an jeder Montagekonsole zweimal fest. Diese Schrauben lassen sich etwas stärker drehen, dies ist jedoch normal und der Produktionstechnik geschuldet.

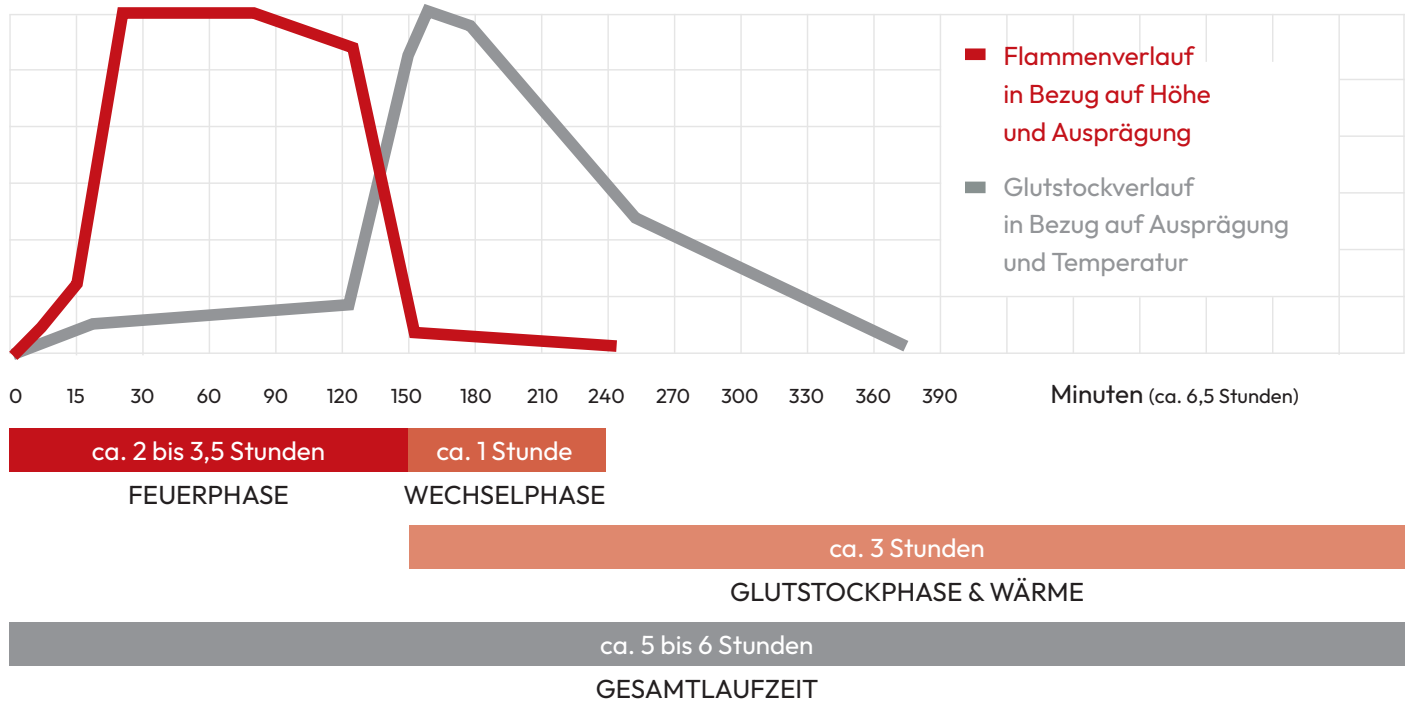


BETRIEBSPHASEN

ANHAND DER FOLGENDEN TABELLE ERKENNEN SIE DIE EINZELNEN BETRIEBSPHASEN.

Hier wird der Betrieb der PELMONDO Brennkammer im Detail erklärt. Den Betriebsablauf und die einzelnen Betriebsphasen entnehmen Sie folgender Grafik.

Diagramm gilt bei voller Befüllung sowie einer Referenz-Aissentemperatur von 20° C



ACHTUNG

In der Ausbrandphase wechselt die Flamme die Farbe von Gelb/Rot auf Blau. Lassen Sie das Gerät immer voll ausbrennen oder verwenden Sie zur Verlängerung einen Wechselbrenner. Füllen Sie nur dann das Gerät erneut an, wenn keine Glut mehr vorhanden ist.

INBETRIEBNAHME

ACHTUNG

Das Gerät funktioniert als erstes seiner Art auf Naturzugbasis. Das Betriebsverhalten hängt von verschiedenen Faktoren ab, wie z.B. Brennstoffqualität, Luftfeuchte, Luftdruck, Außentemperatur.

Alle angegebenen Werte können daher schwanken und sind als Richtwerte zu verstehen. Nachdem es sich um einen immer gleich ablaufenden Prozess in einer definierten Zeit handelt, kann das Gerät nicht abgeschaltet werden. Jede Betriebsphase ist Voraussetzung für eine korrekte Funktion.

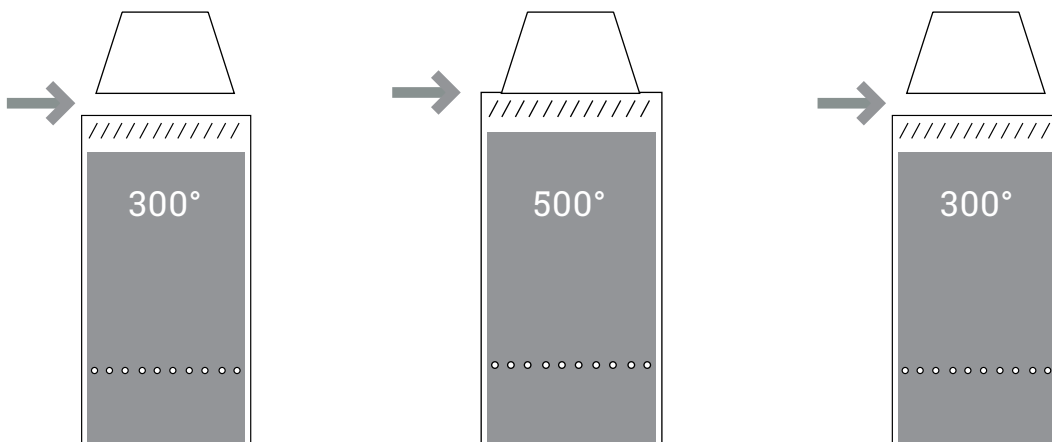
Beachten Sie, dass eine gesamte Betriebsdauer von 5 Stunden immer vorliegt.

HINWEIS -START AUSBRAND

ACHTUNG

Während der gesamten Feuerphase ist zwischen Düse und Brenner ein Spalt. Gegen Ende der Feuerphase startet die Ausbrandphase. Diese ist begleitet durch einen enormen Temperaturanstieg im Brenner, welcher eine Materialausdehnung zur Folge hat. In dieser Phase kann der Brenner eventuell schwerer aus dem Gerät herausgezogen werden.

Rund um die Düse ist eine Brandschutzmaschette angebracht. Sorgen Sie dafür, dass diese nicht beschädigt ist (den Brennerwagen nicht zu grob ein- und ausfahren).



BEDIENUNG

VORGANG BRENNER BEFÜLLEN

Brennerverkleidung - Front entfernen und Brennerwagen herausziehen.

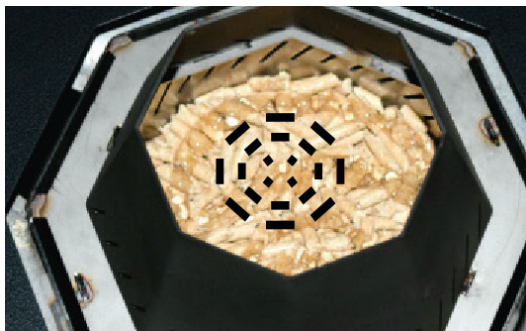
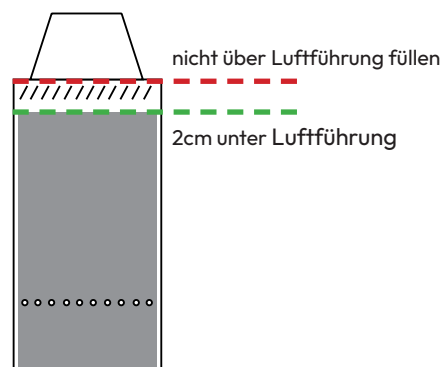
Mit Hilfe des Hitzeschutzgriffes kann man den Brenner aus dem Brennerwagen herausziehen und einsetzen. Achten Sie beim Einsetzen darauf, dass die Laschen immer korrekt positioniert.

Bevor Sie den Brenner füllen, reinigen Sie mit der beiliegenden Bürste den Brenner-Innenraum. Vor allem die unteren Löcher müssen frei von Asche sein.

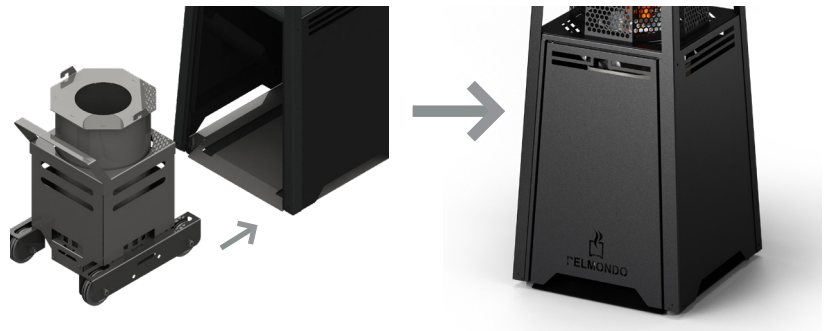
Füllen Sie nun den Brenner bis zur Markierung mit Pellets (genau unter den schrägen Schlitzten). Achten Sie darauf, dass immer genau gleich viel Pellets eingefüllt werden.

ACHTUNG

Füllen Sie den Brenner immer bis zur grünen Linie. Eine geringere Füllmenge kann zur Beschädigung der Beschichtung im oberen Teil der Tower führen.



Tragen Sie nun das Brenngel in Spiralform auf (nicht zu wenig). Alternativ können Sie 3-4 Grillanzünder verwenden. Zünden Sie die Oberfläche an.



Warten Sie 15-20 Sekunden und schieben dann den Brennerwagen in das Gerät, bis die Räder fest sitzen (innerhalb einer Stufe im Geräteboden).

Anschließend die Frontverkleidung wieder aufstecken.

ACHTUNG

Auf keinen Fall flüssige Zündmittel (Öle, Benzin, ...) verwenden. Die Verwendung anderer Zündhilfsmittel führt zu undefinierten und gefährdet unter Umständen ihre Gesundheit.

BRENNPHASEN

STARTPHASE

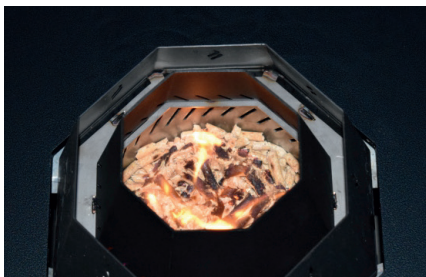
Das Feuer entwickelt sich innerhalb der ersten 15-20 Minuten. In dieser Phase brennt die Oberfläche des Brennmaterials.

FEUERPHASE

Nach der Startphase kann man beobachten, dass sich das Brennmaterial absenkt und die Flamme über der Primärluftzuführung austritt. Sobald dies in Erscheinung tritt sprechen wir von der Biomasse-Vergasungsphase. Die brennbaren Gase treten über dem Brennmaterial aus und entzünden sich bei der Primärluftzufuhr. Dieser Prozess gewährleistet eine absolut sichere und saubere Verbrennung. Durch die Konstruktion entsteht zusätzlich ein wunderschönes Flammenbild.

AUSBRANDPHASE

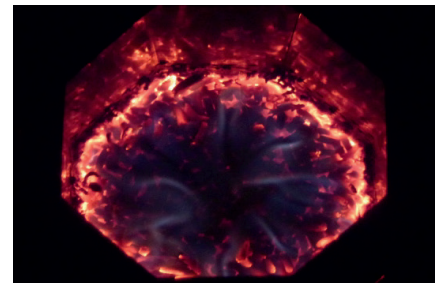
Sind alle leicht brennbaren Gase verbrannt und ist nur noch der Glutstock ersichtlich, spricht man von Ausbrandphase. Da die Flamme und somit der Luftzug nicht mehr vorhanden sind, entsteht in dieser Phase eine höhere Temperatur. Dies kann man vor allem daran beobachten dass über dem Glutstock eine bläuliche Flamm ersichtlich ist, und sich das Gerät erwärmt. Lassen Sie den Glutstock vollständig ausbrennen, es bleibt nur eine sehr geringe Menge an Restasche übrig.



STARTPHASE



FEUERPHASE



AUSBRANDPHASE



WÄHREND DER AUSBRANDPHASE
KOMMT ES ZU EINER ERHÖHUNG
DER GEHÄUSETEMPERATUR

ACHTUNG

Füllen Sie niemals Pellets ein wenn noch Glut im Brenner vorhanden ist! Halten Sie niemals brennbare Gegenstände oder Körperteile über die Flamme oder das Glutbeet. Dies kann zu ernsthaften Gesundheitlichen Schäden führen.

SOMMER / WINTER BETRIEBSMODUS

ACHTUNG

Die Umgebungstemperatur hat großen Einfluss auf die Verbrennung. Je höher die Außentemperatur desto größer die Ausgasungsgeschwindigkeit des Brennstoffes. Beachten Sie, dass sich die Temperaturen addieren.

WINTER

Unter 0 Grad kann das Gerät mit einem Wechselbrenner bis zu drei Mal hintereinander befeuert werden.

SOMMER

Das Gerät kann bis Außentemperaturen von 20 Grad betrieben werden, jedoch nur mit einer Befüllung. Bitte beachten Sie, dass ab 15 Grad Außentemperatur die normgerechten Temperaturen der Geräteoberflächen nicht mehr erreicht werden. Partiiell ergibt sich eine höhere Temperatur auf der Gehäuseoberfläche, wodurch sich Verbrennungsgefahr ergeben kann! Die verwendeten Materialien sind ebenfalls nicht auf diese Temperaturen ausgelegt.

BIS 0°

3x hintereinander
Betrieb mit
Wechselbrenner
möglich

BIS 10°

2x hintereinander
Betrieb mit
Wechselbrenner
möglich

BIS 20°

1x hintereinander
Betrieb mit
Wechselbrenner
möglich

REINIGUNG

REINIGUNG GLASRÖHRE

Leider lässt es sich nicht vermeiden, Holz ganz rückstandsfrei zu verbrennen. Diese weißen oder schwarzen Rückstände legen sich in der Glasröhre an. Je nach Verschmutzungsgrad führen Sie eine Reinigung durch.

ACHTUNG

Trotz sauberster Verbrennung lassen sich Verbrennungsrückstände in der Glasröhre nicht vermeiden. Diese können schwarz-braun-weißlich sein und sind abhängig von der Brennstoffqualität und Umwelteinflüssen.

Röhre nicht mit flüssigen oder ätzenden Reinigern reinigen.

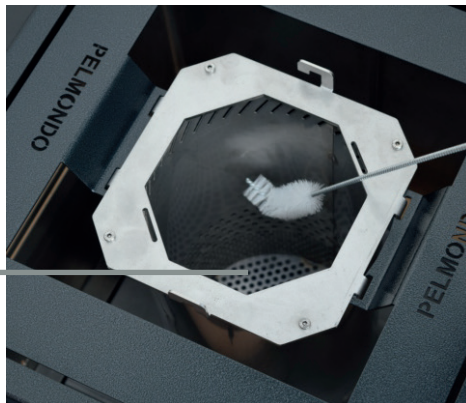


VOR JEDEM GEBRAUCH DIE ZULUFTÖFFNUNGEN REINIGEN

Vor einem neuerlichen Start entfernen Sie die kalte Restasche. Nehmen Sie die Bürste zur Hand und kehren Sie die Restasche in die Aschebox (im Gerät) nach unten weg. Die Öffnungen am Brennerboden müssen vor dem nächsten Start offen sein (nicht mit Material bedeckt).

Überprüfen Sie von Zeit zu Zeit den Füllstand der Aschenladen im Gerät. Bei Bedarf die kalte Restasche entsorgen.

ÖFFNUNGEN VOR
GEBRAUCH REINIGEN!



ASCHENLADE ENTLLEEREN

Kontrollieren Sie von Zeit zu Zeit die Aschentasse. Falls notwendig saugen Sie diese mit einem Aschesauger aus.



ASCHENTASSE
AUSSAUGEN

ACHTUNG

Reinigen Sie das Gerät nur in kaltem Zustand

FEHLERBEHEBUNG

SCHLECHTER AUSBRAND

Ursachen: Pelletsqualität überprüfen

UNTERSCHIEDLICHE BRENNDAUER

Die Brenndauer hängt von zahlreichen Faktoren (Pellets Qualität, Luftfeuchte, Umgebungstemperatur, Wind, ...) ab und kann dadurch variieren. Normal liegt diese zwischen 2,5 und 3 Stunden. Dies steckt keinen Reklamationsgrund dar.

GEWÄHRLEISTUNG

GEWÄHRLEISTUNG

Die Gewährleistung entspricht den gesetzlichen Grundlagen. Verschleißteile sind von der Garantie ausgenommen. Veränderungen der Farbe aufgrund UV-Strahlung und Temperatur sind normal und stellen keinen Reklamationsgrund dar.

Grundvoraussetzung für die Gewährleistung ist eine fachgerechte Installation und Bedienung. Der Hersteller lehnt jegliche Haftung für Schäden und Funktionsmängel ab, welche auf falsche Bedienung oder Einstellung, sowie der Verwendung von Brennstoffen minderer oder nicht empfohlener Qualität zurückzuführen sind.

Im Falle einer Gewährleistung benötigen wir Original-Rechnung sowie Digitalbilder vom defekten Bauteil. Die detaillierten Gewährleistungsbedingungen finden Sie auf unserer Homepage www.pelmondo.com im Downloadbereich.

Die Vemo GmbH haftet nicht für Schäden aufgrund einer Nichtbeachtung dieser Betriebsanleitung sowie der allgemeinen Geschäftsbedingungen. Der Kunde betreibt das Gerät auf eigene Verantwortung. Fahrlässiges und verantwortungsloses Handeln im Umgang mit Feuer ist lebensgefährlich. Obwohl alle Inhalte sorgfältig geprüft und ständig aktualisiert werden, kann eine Garantie für die Vollständigkeit, Richtigkeit und letzte Aktualität jedoch nicht übernommen werden. Technische Irrtümer & Druckfehler vorbehalten.



PELMONDO

inspires emotions.

VEMO GmbH
JUTOGASSE 3
4675 WEIBERN

OFFICE@VEMO.COM
+ 43 (0) 7732 - 3711700
WWW.PELMONDO.COM